

## 专为小型会议室打造的 Zoom Rooms 会议室系统

ZVC400 Zoom Room 套装，是亿联与 Zoom 深度合作全新推出的小型视频会议解决方案。ZVC400 包含完整的硬件套装：高性能微型计算机 MCore、触控平板 MTouch II 以及智能 USB 音视频一体机 UVC40，并预制了系统及 Zoom Rooms 软件。UVC40 支持人脸检测、声源定位、以及语音追踪等多项 AI 技术，133°超大视角轻松覆盖会议室的每个角落，同时内置 8 颗 MEMS 麦克风阵列，提供优质的全双工通话体验。整套系统仅包含 3 个组件，可轻松完成部署，适用于小型会议室。



### 重点特征

#### 智能追踪，助力高效会议

UVC40 支持人脸检测、声源定位及语音追踪等多项 AI 技术，自动框人像功能可根据参会人数与位置变化自动调整画面大小，呈现最佳取景，语音追踪功能可实时检测发言者位置呈现特写，免去手动调节摄像机操作，让与会人员更专注于会议内容。

#### 全双工音频体验，精准声源定位

UVC40 内置 8 个 MEMS 麦克风阵列，拥有更强大的降噪及去混响能力，配合全新的 Beamforming 算法让定向拾音更精准，全双工算法为用户提供极致音频体验。

#### 电动隐私盖设计，提供物理级的会议安全保障

配以全自动电动隐私盖，根据摄像机的使用状态自动开启或关闭镜头隐私盖，为您的会议隐私保驾护航。

#### 内容即时共享

ZVC400 支持超声波投屏、有线投屏、WPP20 无线投屏，多种投屏方案，为与会者提供了多种选择，快速开启内容共享。有线内容分享方案，支持 USB-C 和 HDMI 两种主流接口。

#### 轻松完成部署

整套系统仅包含 3 个组件，其中 MCore 与 MTouch II 采用 VCH 接口，一根 CAT5e 连接电视区和桌面区，完成数据传输及供电，无需额外的电源或延长线，同时 UVC40 采用音视频一体化设计，简化部署，有效降低部署成本。

#### 远程管理，轻松无忧

亿联设备管理平台和云服务支持远程管理、监控、配置、更新、诊断所有亿联的 ZVC 视频会议系统。

## 系统组件

- MCore 微型计算机
- MTouch II 触控平板
- UVC40 超高清智能 USB 会议一体机

## 预装

- Windows 10 IoT Enterprise X64 操作系统
- Windows 10 IoT Enterprise 正版许可
- Zoom Room & Zoom Room Controller 软件
- 亿联 RoomConnect 管理工具

## MCore 微型计算机

- 英特尔第 8 代酷睿 i5 四核 CPU
- 内存：8GB (2 x 4GB)
- 存储空间：128GB SSD
- 2 x HDMI 视频输出，支持 CEC
- 蓝牙 & Wi-Fi
- 1x 亿联 VCH 接口 (RJ45)，用于连接 MTouch II
- 4 x USB3.0 Type-A 接口
- 1 x 10/100/1000M 千兆网口
- 1 x 电源接口
- 1 x 安全锁
- 自带锁线功能

## MTouch II 触控平板

- 8 英寸 IPS 显示屏
- 1280 x 800 视频分辨率

- 10 点电容式触摸屏
- 3.5mm 耳机接口
- 人体运动侦测传感器
- 可调节支架 (28° ~ 50°)
- 1080P/30FPS 全高清内容分享
- 支持有线和无线内容分享
- 内置 Wi-Fi 热点，用于连接亿联无线传屏器
- HDMI/USB-C 高清视频输入

## UVC40 超高清智能 USB 会议一体机

- 2000 万像素
- 8 倍数码变焦
- 视角 (对角线)：133°
- 支持自动框人像
- 支持智能语音追踪
- 支持智能人脸增强
- 支持预设置位
- 支持超声波投屏
- 内置 8 颗 MEMS 麦克风阵列
- 智能降噪技术 (亿联专利)
- Beamforming 定向试音技术
- 全双工技术
- 回声消除技术

- 1x USB3.0 Type-B 口
- 1x USB2.0 Type-A 口
- 1x 亿联麦克风接口 (RJ-45)
- 1x 3.5mm 线性输入接口
- 1x 电源接口
- 1x 安全锁
- 1x 重置孔
- 1 x 2.5 米 USB2.0 线

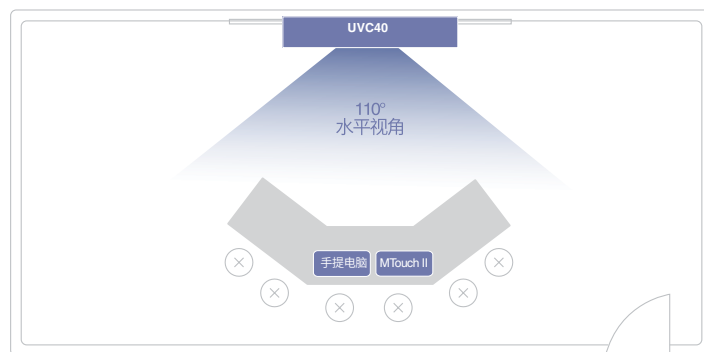
## 外箱包装

- 净重 / 箱：6.4kg
- 毛重 / 箱：7.6kg
- 外包装尺寸：685mm x 356mm x 285mm

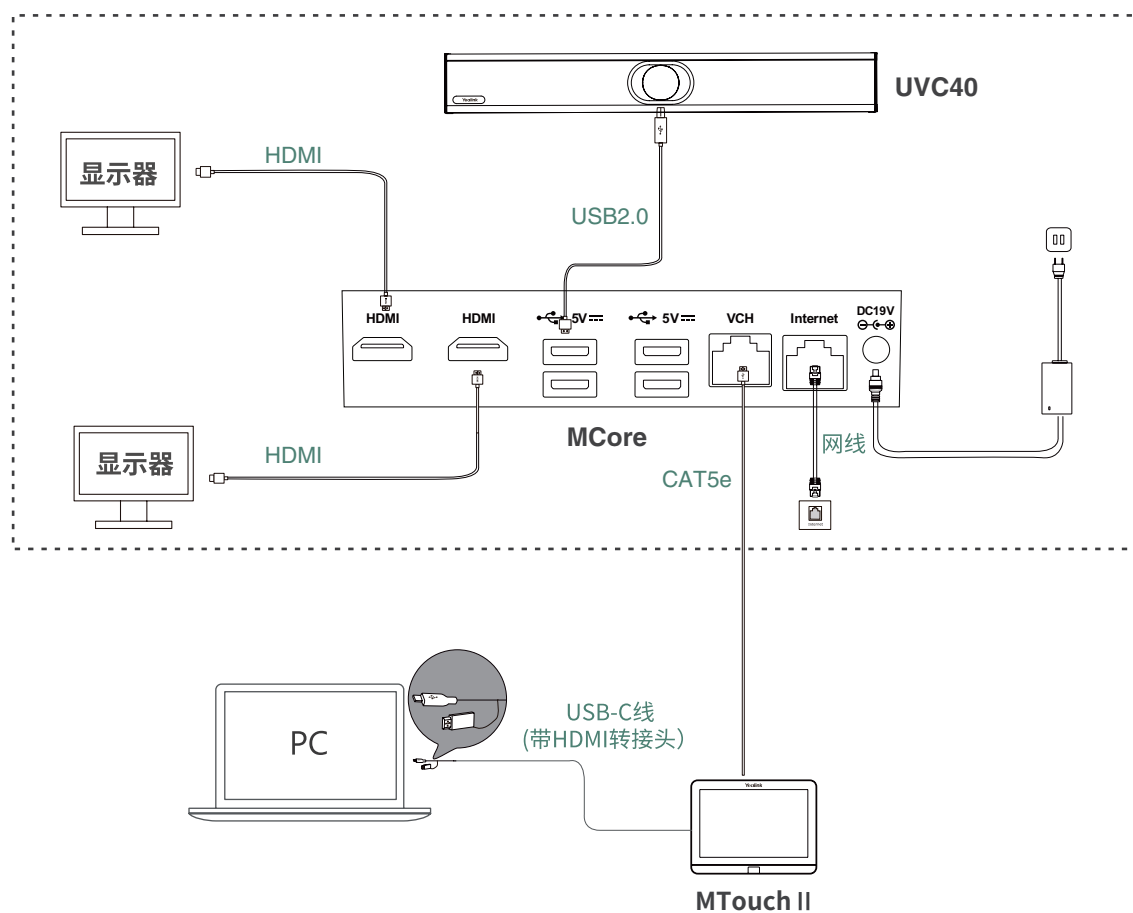
## 产品尺寸

- MTouch II 尺寸：202mm x 151mm x 100mm
- 重量：1Kg
- MCore 尺寸：168mm x 197mm x 39mm
- 重量：1.35Kg
- UVC40 尺寸：600mm x 68mm x 82mm
- 重量：2.56Kg

## 会议室场景图：



## 连接示意图:



💡 首次启动时，你需要在 MCore 上连接一个鼠标来完成系统初始化配置，我们推荐使用无线键鼠套装。

💡 更多关于如何安装和部署配件（例如安装 MCore 或 UVC40 摄像机），请参阅相应配件的快速入门指南。

## 关于亿联

厦门亿联网络技术股份有限公司（股票代码：300628）是面向全球的企业通信上市公司，提供国际品质、技术领先、体验友好的云 + 端视频会议、IP 语音通信及协作解决方案，且与微软等国际品牌达成长期深度的战略合作。亿联网络以研发为核心，坚持自主创新，拥有世界领先的云计算、音视频及图像处理等核心技术专利，致力于让沟通更简单、更高效，帮助各类企事业单位提高效率和竞争力。其自主品牌 Yealink 畅销美国、英国、澳大利亚等 140 多个国家和地区，SIP 话机市场占有率为全球第一（Frost &Sullivan 数据），用户满意度全球第一（Eastern Management Group 调研数据）。

## 版权所有

版权所有 ©2020 厦门亿联网络技术股份有限公司

版权所有 ©2020 厦门亿联网络技术股份有限公司 版权所有。未经 Yealink（厦门）网络科技有限公司明确书面许可，不得以任何形式、任何手段（电子、机械、影印、录音或其他方式）或出于任何目的复制或传播本文档中的任何部分。

## 技术支持

请访问 <http://support.yealink.com> 获取最新的固件版本、产品手册等材料，FAQ 中可以找到常见问题及解决方案，为了方便您更好的获取相关的技术支持服务，您可登录 <https://ticket.yealink.com> 提交您的相关问题，我们将有专业人员为您解答。



厦门亿联网络技术股份有限公司  
网址：[www.yealink.com.cn](http://www.yealink.com.cn)  
地址：福建省厦门市湖里高新园区  
岭下北路 1 号亿联研发大楼  
版权 © 亿联网络技术股份有限公司 2020